

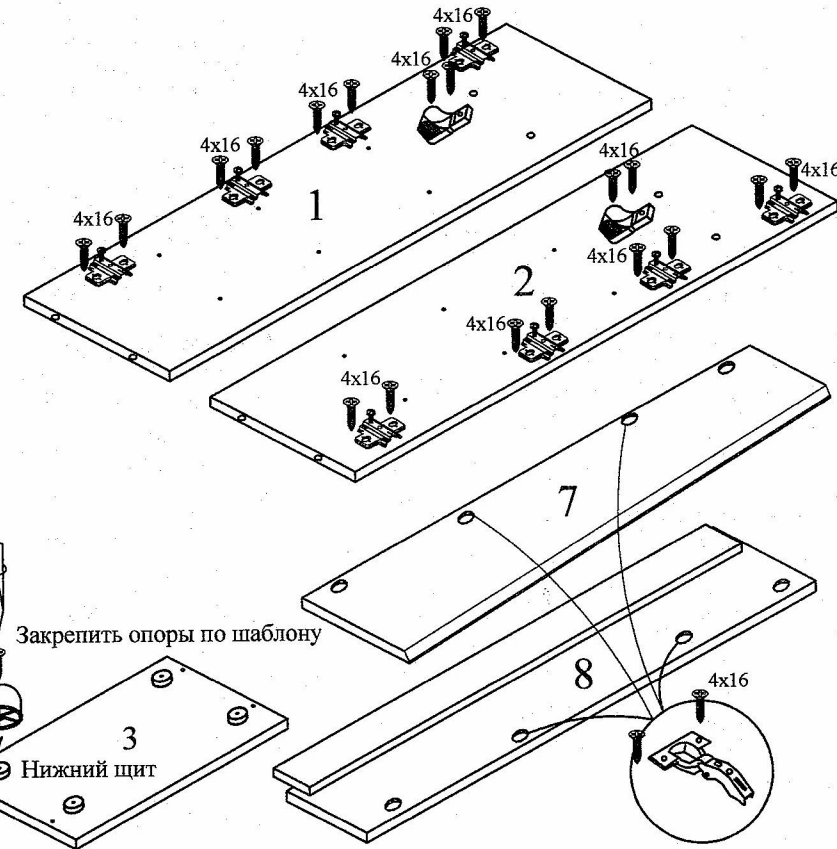
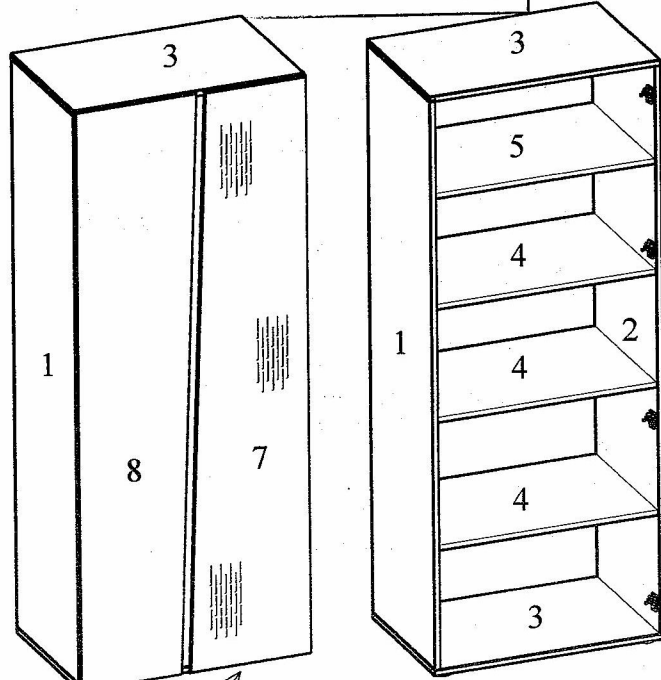
- 1, 2 - 2100 x 560 - 2 шт.
- 3 - 842 x 560 - 2 шт.
- 4 - 808 x 544 - 3 шт.
- 5 - 810 x 544 - 1 шт.
- 6 - 810 x 120 - 1 шт.
- 7 - 2126 x 440 - 1 шт.
- 8 - 2126 x 496 - 1 шт.

Контрольный  
эземпляр

Детали, составляющие изделие, пронумерованы.  
Номера и названия деталей проставлены на упаковочных  
этикетках и соответствуют номерам деталей в данной инструкции

9 - Задняя стенка ХДФ - 2128 x 419 - 2 шт.

### 1. Подготовка деталей к сборке



Закрепить опоры по шаблону



Двери, перевернув, можно поменять местами

50

50

Край детали

Шаблон для крепления опоры

Край детали

### КОМПЛЕКТ ФУРНИТУРЫ

- Ключ №4 для завинчивания винта - 1 шт.
- Стяжка-директа 7x50 - 16 шт.
- Заглушка - 8 шт.
- Опора - 4 шт.
- Саморез 4x32 - 4 шт.
- Штангодержатель - 2 шт.
- Штанга L=803 мм - 1 шт.
- Шуруп 4x16 - 4 шт.
- Петля - 8 шт.
- Ответная планка - 8 шт.
- Шуруп 4x16 - 32 шт.
- Гвоздь 2x25 - 48 шт.
- Стяжка межсекционная - 2 шт.
- Заглушка - 4 шт.
- Полкодержатель - 12 шт.

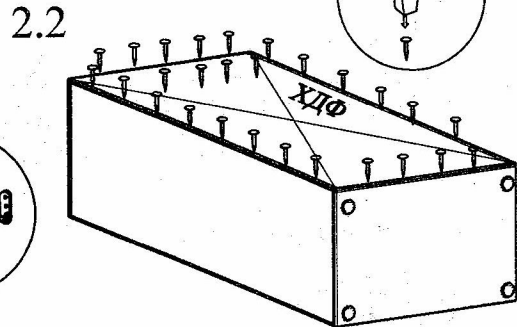
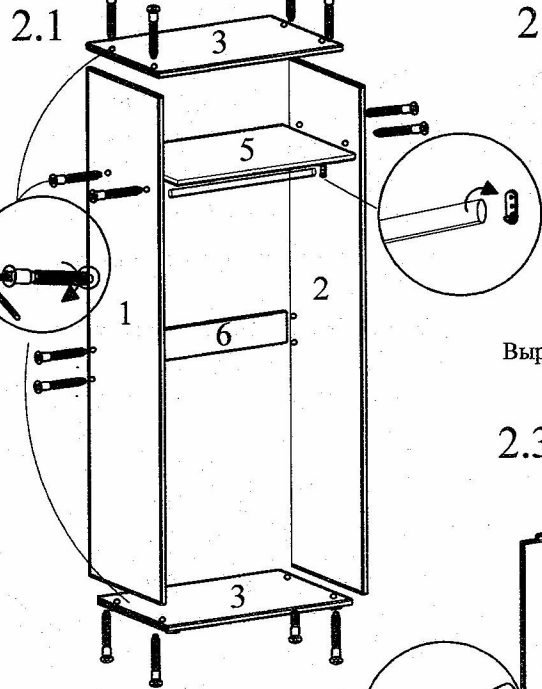
### Гарантии изготовителя

- Гарантийный срок эксплуатации корпусной мебели - 24 месяца
- Претензии по комплектности и качеству должны направляться покупателем в магазин, где была приобретена мебель.
- Гарантия включает выполнение ремонтных работ и замену дефектных деталей.
- Настоящая гарантия не распространяется на замену деталей в связи с их естественным износом.

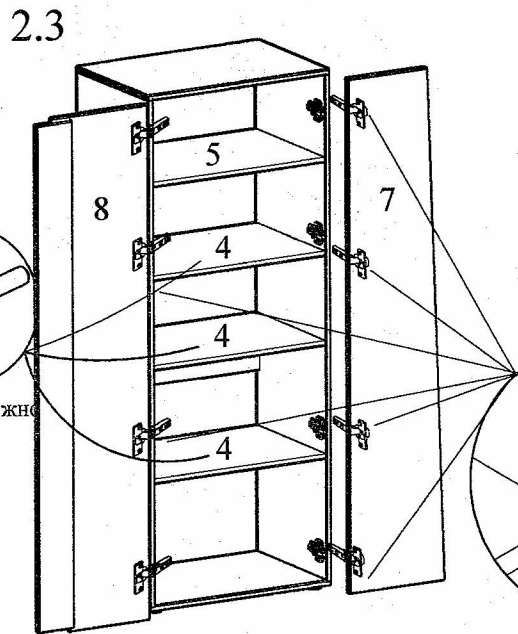
### Изделие снимается с гарантийного обслуживания в следующих случаях

- наличие механических повреждений;
- ущерб в результате несоблюдения потребителем правил эксплуатации;
- использование изделия не по назначению;
- ущерб в результате умышленных или ошибочных действий потребителя;
- ущерб или утеря изделия вследствие обстоятельств непреодолимой силы ( стихия, пожар, молния, и т.п.) несчастных случаев;
- при наличии следов постороннего вмешательства;
- при изменении конструкции изделия.

## 2. Сборка шкафа.



Выровнять диагонали шкафа перед креплением ХДФ



Вместо штанги для одежды можно установить съемные полки

Шкаф устанавливается с другим шкафом из набора и стягивается через боковую стенку стяжками межсекционными. Видимый крепеж закрыть заглушками.

### УВАЖАЕМЫЙ ПОКУПАТЕЛЬ!!

Благодарим Вас за приобретение нашего изделия мебели.

Чтобы наша мебель доставляла Вам радость, просим соблюдать указанные в этой инструкции рекомендации.

Сохранность и долговечность мебели зависит от правильного использования и ухода за ней.

### ПРАВИЛА ЭКСПЛУАТАЦИИ И УХОДА ЗА МЕБЕЛЬЮ.

Для сохранения мебели в течение длительного времени необходимо соблюдать следующие правила:

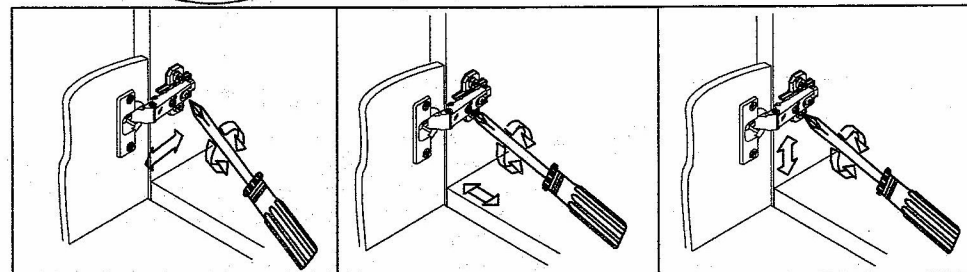
- при ослаблении соединений периодически подтягивать винты;
- удалять пыль мягкой тканью или специальными салфетками;
- освежать мебель и удалять нумерацию на деталях только специальными составами ,предназначенными для ухода за мебелью;
- беречь поверхности от повреждений ,т.к. их ремонт невозможен;
- предохранять изделия от попадания на поверхности кислот , щелочей,растворителей;
- не допускать контакта с водой;
- не устанавливать изделие вблизи отопительных приборов;
- не содержать изделие в сырых ,неотапливаемых, непрветриваемых помещениях;
- не передвигать по поверхности тяжелые ,твердые предметы;
- не ставить на поверхность горячие предметы;
- не применять при протирке бытовые чистящие средства;
- после сборки, изделие установить на ровной горизонтальной поверхности, во избежание перекоса изделия.

Ввиду усовершенствования технологии ,изменения конструкции узлов, поступления новых материалов,возможны некоторые отклонения по сравнению с данной инструкцией.

Гарантийный срок эксплуатации мебели:бытовой-24мес.

Срок службы изделия 10 лет

### Регулировка петли



по глубине

наложения

по высоте